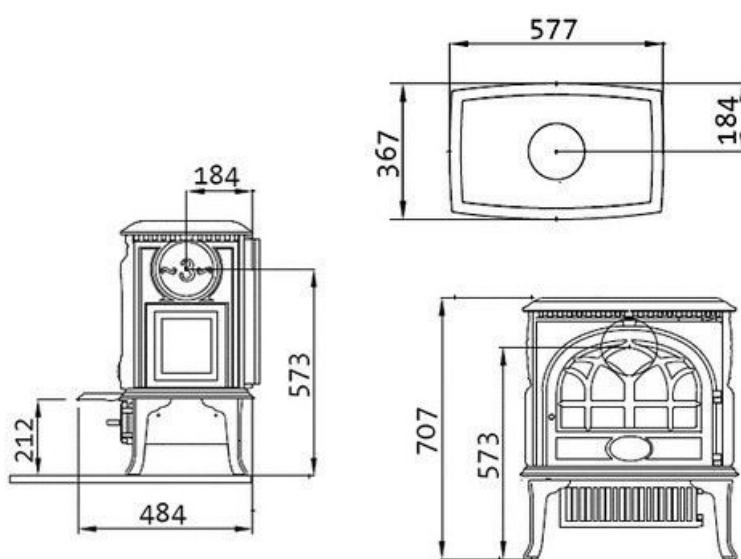


Инструкция по установке и эксплуатации Jøtul F 3 TD



Содержание

1.0 Нормативная база.....	50
2.0 Технические данные.....	50
3.0 Меры безопасности.....	51
4.0 Установка.....	51
5.0 Эксплуатация.....	52
6.0 Обслуживание.....	54
7.0 Текущий ремонт.....	55
8.0 Дополнительное оборудование.....	55
9.0 Причины неисправностей в эксплуатации, устранение неполадок.....	55
Чертежные эскизы.....	62

1.0 Нормативная база

Установка печи должна выполняться согласно законам и нормативно-правовым актам, действующим на территории страны, где она происходит.

Все местные нормативно-правовые акты, включая те, которые относятся к государственным и европейским стандартам, должны быть соблюдены при установке продукта.

К продукту прилагается инструкция по установке и эксплуатации. Эксплуатация печи разрешена только после проверки качества установки квалифицированным инспектором (представителем технадзора).

Паспортная табличка (шильда) из жаростойкого материала прикреплена к теплозащитному экрану снизу печи. Она содержит идентификационную информацию и паспортные данные продукта.

2.0 Технические данные

Материал:	чугун
Покрытие:	черная краска
Топливо:	древесина
Длина поленьев, макс.:	40 см
Выход дымохода:	верхний, задний
Размер дымоходного отверстия:	Ø175 мм/сечение 240 см ²
Прибл. вес:	106 кг
Дополнительное оборудование:	сине-черная декоративная эмалированная напольная плита, задний теплозащитный экран, короткие ножки* (см. п. 8.0)
Размеры, расстояния:	см. рис. 1

Технические данные согласно EN 13240

Номинальная мощность:	6,5 кВт
Поток дымовых газов:	4,8 г/сек
Рекомендованная тяга:	12 Па
КПД:	79% при мощности 7,4 кВт
Выброс CO (13% O ₂):	0,30%
Температура дымовых газов:	330 °C
Режим работы:	периодический

3.0 Меры безопасности

3.1 Меры пожарной безопасности

Эксплуатация печи может представлять некоторую опасность. Поэтому, пожалуйста, соблюдайте правила, перечисленные далее.

- Убедитесь, что мебель и другие горючие материалы находятся на достаточном расстоянии от печи.
- Пусть огонь затухает сам. Никогда не гасите его водой.
- Печь нагревается во время эксплуатации и может послужить причиной ожогов, если к ней прикоснуться.
- Зола нужно выбрасывать на улице или в месте, где это не представляет пожарной опасности.

3.2 Подача воздуха

Внимание! Пожалуйста, убедитесь, что в помещении, где установлена печь, обеспечен доступ достаточного количества наружного воздуха.

Недостаток наружного воздуха может послужить причиной проникновения дымового газа в помещение. Это очень опасно! Признаками наличия дымового газа в помещении являются запах дыма, вялость, тошнота и плохое самочувствие.

Убедитесь, что вентиляционные отверстия в помещении открыты.

Избегайте использования механических вентиляторов в помещении, где установлена печь. Это может привести к образованию отрицательного давления и затягиванию ядовитых газов в помещение.

4.0 Установка

Внимание! Перед установкой проверьте печь на отсутствие повреждений.

Продукт тяжелый! Вам понадобится помощь при сборке и монтаже печи.

4.1 Сборка перед установкой

1. После распаковки печи выньте детали, которые упакованы внутри нее. Это зольная губа и пластиковый пакет с винтами для сборки элементов.
2. Снимите крышку печи. Таким образом, будет легче перемещать печь, и Вы сможете тщательнее выполнить установку дымоходной трубы.
3. Установите зольную губу, навесив ее спереди, прямо под дверцей. **Рис. 2С.**
4. Привинтите дверную ручку. **Рис. 2D.**

Установка дымоходного фланца

В заводском исполнении печь поставляется для заднего подключения к дымоходу.

- Прикрепите дымоходный фланец (**рис. 3**) изнутри тремя винтами (**рис. 4А**).
- При использовании верхнего выхода, ослабьте траверсу (**рис. 5А**) и снимите верхнюю заглушку.
- Прикрепите заглушку сзади и установите дымоходный фланец сверху.

4.2 Пол

Фундамент

Необходимо убедиться, что фундамент рассчитан на установку печи. Для уточнения веса обратитесь к п. 2.0 «Технические данные».

Требования к защите деревянного пола

Если печь устанавливается на пол из горючего материала, необходимо прикрепить теплозащитный экран сзади нее, чтобы защитить пол от теплового излучения. См. п. 8.0 «Дополнительное оборудование и аксессуары».

В дополнение к этому пол должен быть изолирован под и перед печью плитой из металла или другого негорючего материала. Рекомендованная минимальная толщина плиты 0,9 мм.

Любое напольное покрытие из горючего материала, такое как линолеум, ковры и т.д., должно быть удалено из под изоляционной напольной плиты.

Требования к защите пола из горючего материала перед печью

Изоляционная напольная плита перед печью должна быть выполнена в соответствии с федеральными законами и нормативно-правовыми актами.

Обратитесь в местный отдел государственного пожарного надзора МЧС России для выяснения ограничений и требований к установке.

4.3 Стены

Расстояние до стены из горючего материала - см. рис. 1

Разрешено эксплуатировать печь с неизолированной дымоходной трубой при соблюдении расстояния до стен из горючего материала, как показано на **рис. 1**.

Расстояние до стен из горючего материала, изолированных противопожарной перегородкой

Обратитесь в местный отдел государственного пожарного надзора МЧС России для выяснения ограничений и требований к установке.

Требования к противопожарной перегородке

Минимальная толщина противопожарной перегородки 100 мм. Она должна быть сделана из кирпича, обычного или облегченного бетона. Другие материалы также могут быть использованы при условии наличия соответствующей документации.

Расстояние до стен из негорючего материала – см. рис. 1

Здесь "стена из негорючего материала" это кирпичная или бетонная стена, не являющаяся несущей.

Обратитесь в местный отдел государственного пожарного надзора МЧС России для выяснения ограничений и требований к установке.

4.4 Потолок

Минимальное расстояние от верха печи до потолка из горючего материала должно быть **1000 мм**.

4.5 Дымоход и дымоходные трубы

- Печь может быть присоединена к дымоходу и дымоходной трубе, которые рассчитаны на использование с устройствами, работающими на твердом топливе, с температурой дымовых газов, которая указана в п. 2.0 «Технические данные».
- Сечение дымохода должно быть, по крайней мере, равно сечению дымоходной трубы. См. п. 2.0 «Технические данные» для расчета сечения дымохода.
- Несколько печей, работающих на твердом топливе, могут быть присоединены к одному дымоходу, если сечение дымохода это позволяет.
- Присоединение к дымоходу должно выполняться в соответствии с инструкцией по установке поставщика дымохода.
- Перед выполнением отверстия в дымоходе необходимо сделать пробную установку печи, чтобы правильно определить позицию печи и отверстия в дымоходе. На рис. 1 показаны минимально-допустимые расстояния.
- Убедитесь, что дымоходная труба находится под восходящим углом к дымоходу.
- Используйте колесо с ревизией. Это позволит выполнять его периодическую прочистку.

Помните о том, что соединения должны иметь некоторую подвижность, чтобы предотвратить движение установки, которое может привести к появлению трещин.

Внимание! Правильное и герметичное соединение имеет большое значение для правильного функционирования продукта.

Дымоходная тяга никогда не должна превышать 2,5 мм Н₂О (25 Па), когда печь находится в эксплуатации. Если тяга слишком сильная, Вы можете установить шибер, чтобы ее ограничивать.

В случае возгорания в дымоходе

- Закройте все регуляторы и вентиляционные отверстия.
- Держите дверцу печи закрытой.
- Проверьте чердак и подвал на наличие дыма.
- Позвоните в противопожарную службу.
- Перед началом эксплуатации печи после пожара установку должен проверить эксперт, чтобы подтвердить ее пригодность.

4.6 Проверка функций (рис. 2)

После установки продукта обязательно проверьте регуляторы.

Регуляторы должны свободно двигаться и хорошо работать.

Печь Jøtul F 3 TD оборудована следующими регуляторами:

- нижний регулятор подачи воздуха для горения (рис. 2A),
- верхний регулятор подачи воздуха для горения (рис. 2B).

5.0 Эксплуатация

5.1 Выбор топлива

Всегда используйте качественную древесину. Это обеспечит Вам оптимальный результат; любое другое топливо может повредить печь.

5.2 Определение качественного топлива от Jøtul

Под качественным топливом мы подразумеваем дрова, например, из березы, бука и сосны.

Качественное топливо должно быть высушено так, чтобы содержание влаги в нем не превышало 20%.

Чтобы этого достичь, дерево должно быть срублено в конце зимы или весной. Его нужно распилить и сложить так, чтобы обеспечить циркуляцию воздуха между поленьями. Поленицы необходимо накрыть, чтобы предотвратить впитывание дождевой воды в дрова. Осенью дрова нужно занести в крытое помещение для использования в течение зимы.

Количество тепла, получаемого от 1 кг качественного топлива, колеблется незначительно. Однако удельный вес разных сортов дерева сильно отличается. Например, некоторое количество березовой древесины обеспечит меньше энергии (кВтч), чем то же количество дубовой, удельный вес которой больше.

Количество энергии, производимое сгоранием 1 кг качественной древесины, составляет 3,8 кВтч. 1 кг абсолютно сухой древесины (0% влажности) при сгорании производит около 5 кВтч, в то время как древесина, влажность которой составляет 60%, производит только 1,5 кВтч/кг.

Использование влажной древесины в качестве топлива может иметь последствия, перечисленные далее.

- Появление сажи/смолы на стекле, в печи и в дымоходе.
- Печь производит меньше тепла.
- Возрастает риск возгорания в дымоходе в результате накопления сажи в печи, дымоходной трубе и дымоходе.
- Огонь может погаснуть.

Никогда не используйте следующие материалы для топки печи:

- бытовые отходы, пластиковые пакеты и т.д.,
- окрашенное или пропитанное дерево (очень токсично),
- ДСП или ламинированную древесину,
- сплавную древесину.

Это может повредить продукт и загрязнить атмосферу.

Внимание! Никогда не используйте горючие жидкости, такие как бензин, керосин, растворитель или что-либо подобное, чтобы разжечь огонь. Это может нанести вред Вам и продукту.

5.3 Длина и количество поленьев

Максимальная длина используемых поленьев должна быть **40 см**. Номинальная мощность печи Jøtul F 3 TD составляет **6,5 кВт**. Это равноценно потреблению прилб. **2,1 кг** качественной древесины в час.

Важным фактором, влияющим на потребление топлива, является размер поленьев. Дрова должны быть следующего размера.

Щепа

Длина: 30 - 40 см

Диаметр: 2-5 см

Количество для одной закладки: 6-8 шт.

Дрова (поленья)

Длина: 40 см

Диаметр: прилб. 8 см

Периодичность добавления топлива: прилб. каждые 45 - 50 минут

Вес одной закладки: 1,7 кг

Количество поленьев для одной закладки: 2 шт.

5.4 Первое использование

Перед растопкой печи положите слой песка/зола на дно печи, чтобы защитить плиту основания. Песок или зола должны закрывать выступы на подовой плите.

- Разожгите огонь, как описано в п. **5.5 «Ежедневная эксплуатация»**.
- Разожгите огонь на несколько часов и провентилируйте помещение от дыма и запаха, выделенных продуктом.
- Повторите эту процедуру несколько раз.

Внимание! Запах от печи после первого использования.

Окрашенные продукты. Печь может выделять раздражающий газ во время ее использования в первый раз, а также неприятный запах. Газ нетоксичен, но комнату нужно тщательно вентилировать. Создайте сильную тягу и топите печь до полного исчезновения следов газа, а также дыма и постороннего запаха.

Эмалированные продукты. При первоначальном использовании печи на ее поверхности может появляться конденсат. Его необходимо вытирать, чтобы избежать образования пятен при нагревании поверхности.

5.5 Ежедневная эксплуатация

Продукт предназначен для эксплуатации в периодическом режиме. Периодический режим работы в данном случае означает нормальную эксплуатацию печи. То есть, перед добавлением нового топлива в печь, предыдущая загрузка должна сгореть до слоя углей.

- Откройте оба регулятора подачи воздуха (**рис. 2А и 2В**). (Используйте для этого, например, варежку, так как ручка может быть горячей.)
- Положите два полена среднего размера по обеим сторонам основания.
- Положите скомканную газету или березовую кору между поленьями, добавьте сверху крест на крест щепу и зажгите газету. Постепенно увеличивайте размер поленьев.
- Оставьте дверцу слегка приоткрытой пока поленья не загорятся. Закройте дверцу и нижний регулятор подачи воздуха, когда огонь хорошо разгорится.
- Затем отрегулируйте интенсивность горения при помощи верхнего регулятора подачи воздуха (**рис. 2В**).

Номинальная теплоотдача достигается, когда верхний регулятор открыт прилб. на 40 %, а нижний закрыт.

5.6 Добавление топлива

1. Каждая закладка дров должна сгореть до углей перед добавлением нового топлива. Приоткройте дверцу и дайте отрицательному давлению выровняться, затем откройте дверцу полностью.
2. Добавьте поленья и убедитесь, что верхний регулятор подачи воздуха полностью открыт в течение нескольких минут, пока они не загорятся.
3. Верхний регулятор (**рис. 2В**) можно закрыть, как только топливо разгорится.

Внимание! Никогда не перегревайте печь. Это опасно. При избыточном количестве дров и/или воздуха для горения выделяется слишком много тепла, что приводит к перегреву печи. Явным признаком перегрева является покраснение деталей печи. Если это произошло, немедленно закройте верхний регулятор подачи воздуха для горения.

При нарушении тяги в дымоходе обратитесь за помощью к профессионалу. Обратитесь также п. 2.0 «Технические данные» и п. 4.5 «Дымоход и дымоходные трубы» для выяснения дополнительной информации.

5.7 Использование печи при переходе от зимы к весне

Во время переходного периода в результате внезапных колебаний температуры, отрицательной тяги или при сильном ветре могут возникнуть нарушения тяги, что приведет к накоплению дымовых газов.

В таком случае нужно использовать меньшее количество топлива и больше открывать заслонки, чтобы топливо горело интенсивнее и быстрее. Это поможет поддержать тягу в дымоходе.

Во избежание накопления излишков золы ее нужно удалять чаще, чем обычно. См. п. 6.2 «Удаление золы».

6.0 Обслуживание

6.1 Очистка стекла

Печь Jøtul F 3 TD оборудована системой воздушного омывания стекла. Воздух всасывается через вентиляционное отверстие вверху печи и спадает вниз по внутренней стороне стекла.

Однако, немного сажи всегда будет оставаться на стекле, но ее количество будет зависеть от силы тяги в каждом отдельном случае и настройки вентиляционного отверстия. Большая часть сажи отгорит, если полностью открыть верхний регулятор подачи воздуха и разжечь интенсивный огонь.

Хороший совет! Для обычной очистки намочите бумажное полотенце теплой водой и промокните его в золу. Потрите им стекло, затем очистите стекло чистой водой. Высушите его как следует. Если нужно очистить стекло более тщательно, мы рекомендуем использовать очиститель стекол (следуйте инструкции на упаковке).

6.2 Выемка золы

- Выньте ограничитель дров.
- Выньте золу при помощи совка или другого подобного инструмента.
- Оставьте немного золы на дне камеры сгорания в качестве защитной изоляции.

Также см. рекомендации по обращению с золой в п. 3.0 «Меры безопасности».

6.3 Очистка печи и удаление сажи

Сажа может откладываться на внутренней поверхности печи во время эксплуатации. Сажа хороший изолятор, и потому ее отложение приведет к уменьшению теплоотдачи печи. Если во время эксплуатации печи на ее стенках отложилась сажа, ее легко удалить при помощи щетки.

Чтобы избежать образования слоя воды и смолы в печи, нужно регулярно интенсивно ее протапливать. Необходимо выполнять ежегодную внутреннюю чистку печи, чтобы теплопроизводительность продукта оставалась высокой. Такую чистку хорошо делать одновременно с прочисткой дымохода и дымоходных труб.

6.4 Прочистка дымоходных труб до дымохода

- Чтобы прочистить дымоходную трубу, подключенную к печи сзади, нужно снять крышку печи и выполнить прочистку через отверстие.
- Чтобы прочистить дымоходную трубу, подключенную сверху, нужно воспользоваться специальным отверстием в трубе (ревизией), предназначенным для этой цели, или снять пламеотсекатель (в п. 7.1 приведено описание этой процедуры).

6.5 Проверка печи

Jøtul рекомендует Вам лично проверять печь после выполнения процедур очистки. Проверьте все видимые поверхности на наличие трещин.

Также проверьте, чтобы все соединения были герметичными и чтобы уплотнительные прокладки на двери и крышке печи были в хорошем состоянии. Все износившиеся или деформированные прокладки должны быть заменены.

Тщательно очистите паз для прокладки, нанесите керамический клей (клей можно приобрести у Вашего местного дилера Jøtul) и закрепите прокладку.

Соединение быстро высохнет.

6.6 Уход за корпусом

Цвет окрашенных продуктов может измениться после нескольких лет эксплуатации. Поверхность печи нужно очистить и снять с нее любые посторонние частицы перед нанесением краски Jøtul.

Эмалированные продукты можно чистить только сухой тканью. Не используйте мыло и воду. Любые пятна можно удалить при помощи специальной жидкости (например, для чистки духовки).

7.0 Текущий ремонт

Внимание! Любое неавторизованное изменение продукта является незаконным. Используйте только оригинальные запчасти.

7.1 Замена пламеотсекателя, внутренних стенок, зольной решетки, подовой плиты (рис. 6)

- Выньте ограничитель дров (A).
- Приподнимите и потяните пламеотсекатель вперед и в сторону и боком выньте его из печи (B).
- Снимите внутренние стенки (C).
- Снимите подовую плиту (D).

Выполните эту процедуру в обратном порядке, чтобы переустановить запчасти.

8.0 Дополнительное оборудование

Напольная плита

Декоративная эмалированная напольная плита для Jøtul F 3 TD в сине-черной эмали. Размеры плиты следующие: 630 x 759 x 17 мм.

Короткие ножки - высота 155 мм

Черный цвет, артикул 350173.

(* Ножки могут использоваться только на негорючем полу, см. п.2.0 «Технические данные».)

Задний теплозащитный экран - артикул 350319

Инструкция по сборке идет в комплекте с продуктом.

9.0 Причины неисправностей в эксплуатации, устранение неполадок

Плохая тяга

- Проверьте, чтобы длина дымохода соответствовала требованиям, указанным в действующих законах и нормативно-правовых актах Вашей страны. Обратитесь также к п. 2.0 «Технические данные» и п. 4.5 «Дымоход и дымоходные трубы» за дополнительной информацией.
- Убедитесь, чтобы минимальное сечение дымохода соответствовало указанному в п. 2.0 «Технические данные».
- Убедитесь, что ничто не мешает выходу дымовых газов (ветви, деревья и т.д.).

Огонь гаснет

- Убедитесь, что древесина достаточно сухая.
- Проверьте помещение на наличие отрицательного давления, выключите механические вентиляторы и откройте ближайшее к печи окно.
- Проверьте, чтобы верхний регулятор подачи воздуха был открыт.
- Проверьте, чтобы выход дымохода не был забит сажей.

Необычное количество сажи собирается на стекле

Немного сажи всегда будет собираться на стекле, но ее количество зависит от следующих факторов:

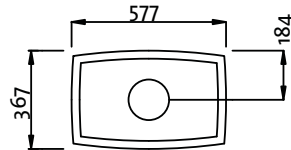
- влажность дерева,
- местные условия тяги,
- положение верхнего регулятора подачи воздуха для горения.

Большая часть сажи обычно отгорает, если полностью открыть верхний регулятор подачи воздуха и интенсивно протопить камин. См. также п. 6.1 «Очистка стекла – хороший совет».

Рис. 1

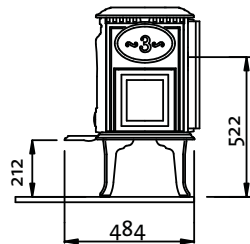
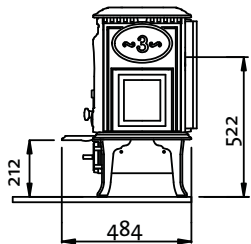
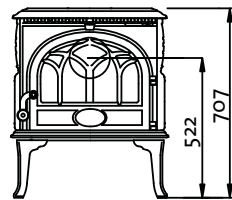
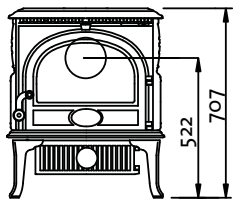
Jøtul MF 3 / F 3 TD

Продукт

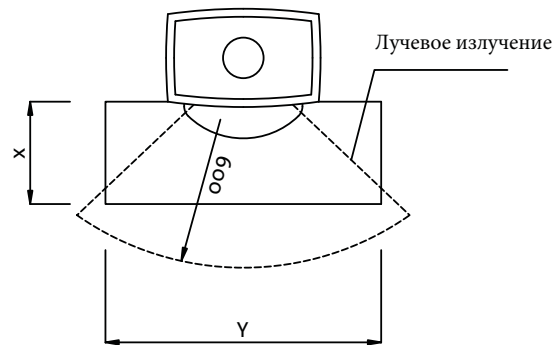


MF 3

F 3 TD

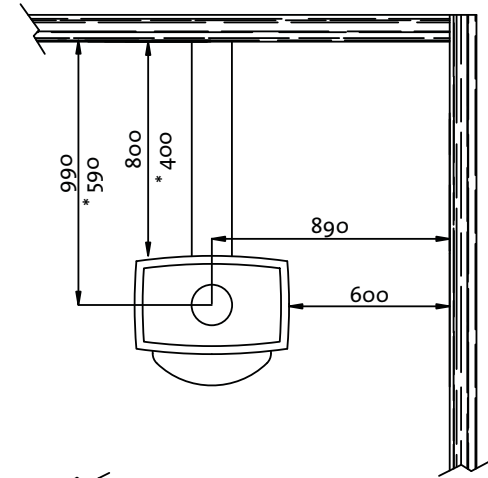


Мин. расстояния до печи
X / Y соотв. к национальным стандартам

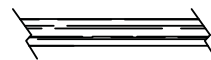
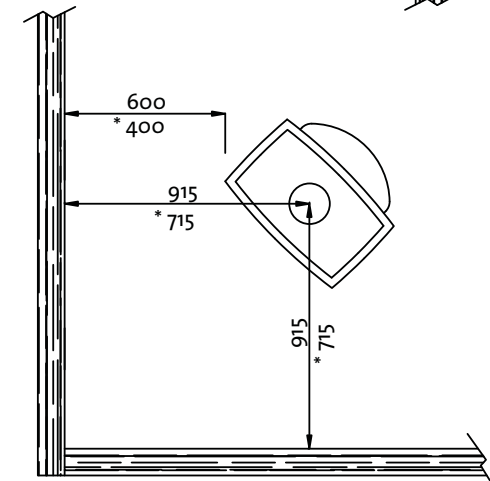
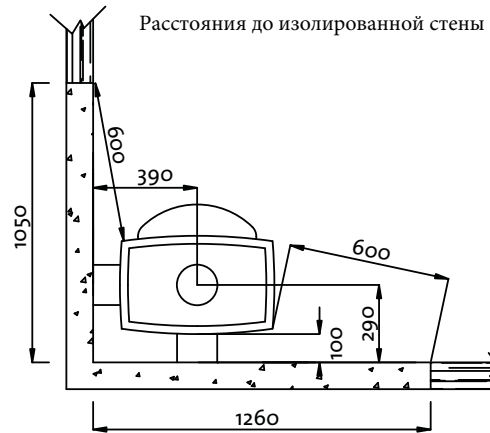


Расстояния до не изолированной стены

* С установленным теплозащитным экраном.



Расстояния до изолированной стены



Стена без изоляции



Изоляция

Измерения относятся к необработанным продуктам. После лакировки или эмалирования размеры могут незначительно отличаться. Размеры относятся к необработанным продуктам. После покраски или эмалирования размеры могут иметь небольшие расхождения.

Рис.2

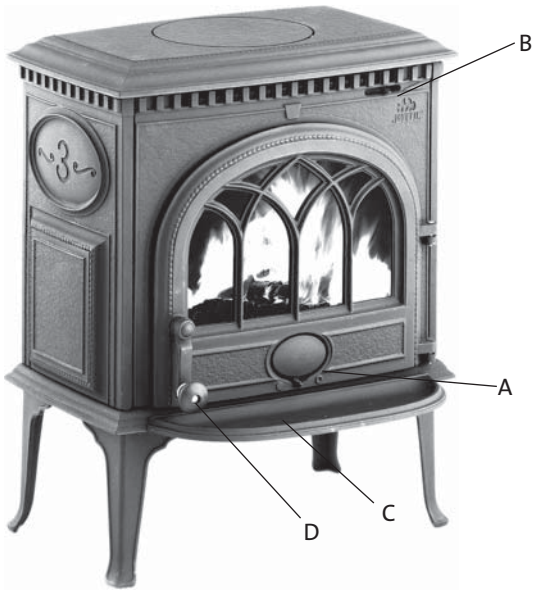


Рис.3

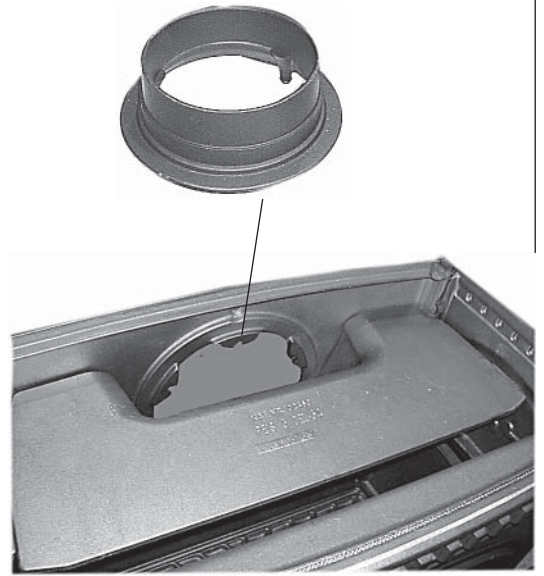


Рис.4



Рис.5



Рис.6

